

## Itsepalvelu Flexi lämpöbuffet 3GN, 1125mm

KAPPALE # \_\_\_\_\_

MALLI # \_\_\_\_\_

NIMI # \_\_\_\_\_

SIS # \_\_\_\_\_

AIA # \_\_\_\_\_



321010 (FSL11C3)

LÄMPÖBUFFET 1125MM,  
FLEXI

### Lyhyt spesifikaatio

#### Kapp. Nro.

Flexi lämpöbuffet, jonka kapasiteetti on kolme GN astiaa. Buffetin taso on laadukasta AISI 304 ruostumatonta terästä. Yksikköön kuuluu kaksi alaslaskettavaa tarjotintasoa, jotka ovat myös helposti lukittavissa toisiin tarjotintasoihin kiinni porrastuksen estämiseksi.

Paneelit ja saranoidut ovet käyttäjän puolella on viimeistely flexi-buffet linjaston vakiovärillä. Kaapiston pohja on valmistettu ruostumattomasta teräksestä. Vakiovärit ovat: pyökki, koivu, valkoinen, tumma- ja vaaleanharmaa sekä tumma wenge. Viimeistely on laminaattia, mutta erikoislaminaatit sekä RST-viimeistely asiakkaan toiveiden mukaisesti (erillistarjous).

### Ominaisuudet

- Elektroninen ylikuumentussuoja.
- Lisävarusteena on saatavissa RST sokkelit, jotka peittävät tyylikkäästi buffetin pyörät.
- Allas on valmistettu AISI 304 ruostumattomasta teräksestä. Allas sisältää poistoaukon ja putket ja kaikki kulmat ovat pyörästetyt helpottaen puhdistusta.
- Termostaatilla kontrolloitu lämpötila voidaan asettaa +60...+90°C, HACCP säännösten mukaisesti.
- Ylätasot ovat varustettu valolla ja valmistettu karkaistusta lasista.
- Yksiköt ovat valmistettu standardien mukaisesti ja altaat on suunniteltu GN 1/1 astioille. Mallien pituudet määräytyvät GN astioiden määrän mukaisesti ja pituuksia on kolme eri tasoa. 750 mm malliin mahtuu 2, 1125 mm malliin 3 sekä 1500 mm malliin 4 GN-astiaa. Altaisiin voi myös laittaa useita GN-astioiden eri yhdistelmiä, joiden kaikkien maksimi syvyys on 200mm (lisävaruste).
- Ovet käyttäjän puolella ja suuri säilytystila
- Tarjotintasot ovat valmistettu ruostumattomasta teräksestä ja tasot voidaan laskea kätevästi alas helpottamaan buffetin liikuttelua.

### Rakenne

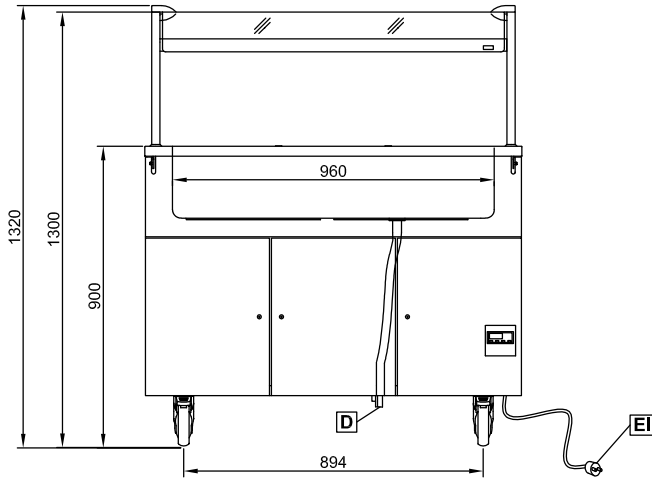
- Taso valmistettu AISI 304 ruostumattomasta teräksestä ja kaikki kulmat ja reunat ovat pyörästettyjä.
- Yksiköt toimitetaan vakiona neljällä pyörällä. Pyörät ovat 150 mm korkeita, joista kaksi ovat lukittavia. Yksiköt voidaan vaihtoehtoisesti toimittaa myös jaloilla, joiden korkeus on 150 mm.

### Lisävarusteet

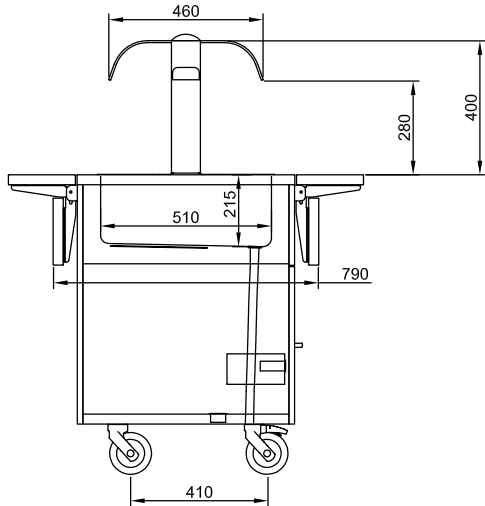
- RST sokkeli 1125 mm, Flexi PNC 852006
- Vedentäyttö ylivuodolla PNC 852053
- Väljakaja GN 1/1 - sarja PNC 852061
- RST tarjotinrata 1125 mm, syvyys 201-300 mm PNC 852069

HYVÄKSYNTÄ: \_\_\_\_\_

Edestä

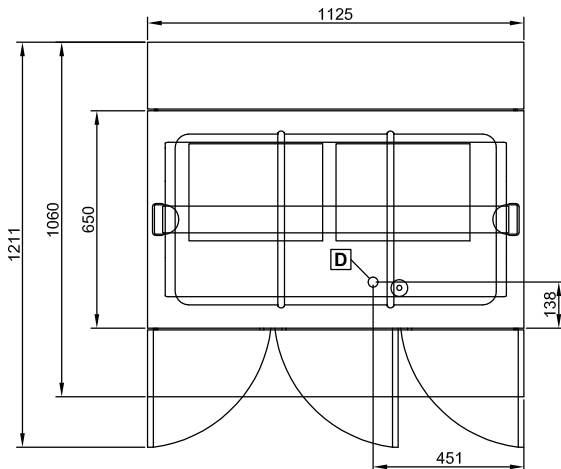


Sivulta



D = Poisto  
 EI = Sähköliitäntä

Päältä


**Sähkö**

Jännite: 230 V/1 ph/50/60 Hz  
 Liitäntäteho, maksimi: 2 kW

**Vesi**

Veden poistoputken koko 1/2"

**Avaintieto**

Ulkomitat, leveys: 1125 mm  
 Ulkomitat, syvyys: 1060 mm  
 Ulkomitat, korkeus: 1300 mm  
 Nettopaino: 80 kg  
 Altaan lämpötila: 60°/90° C